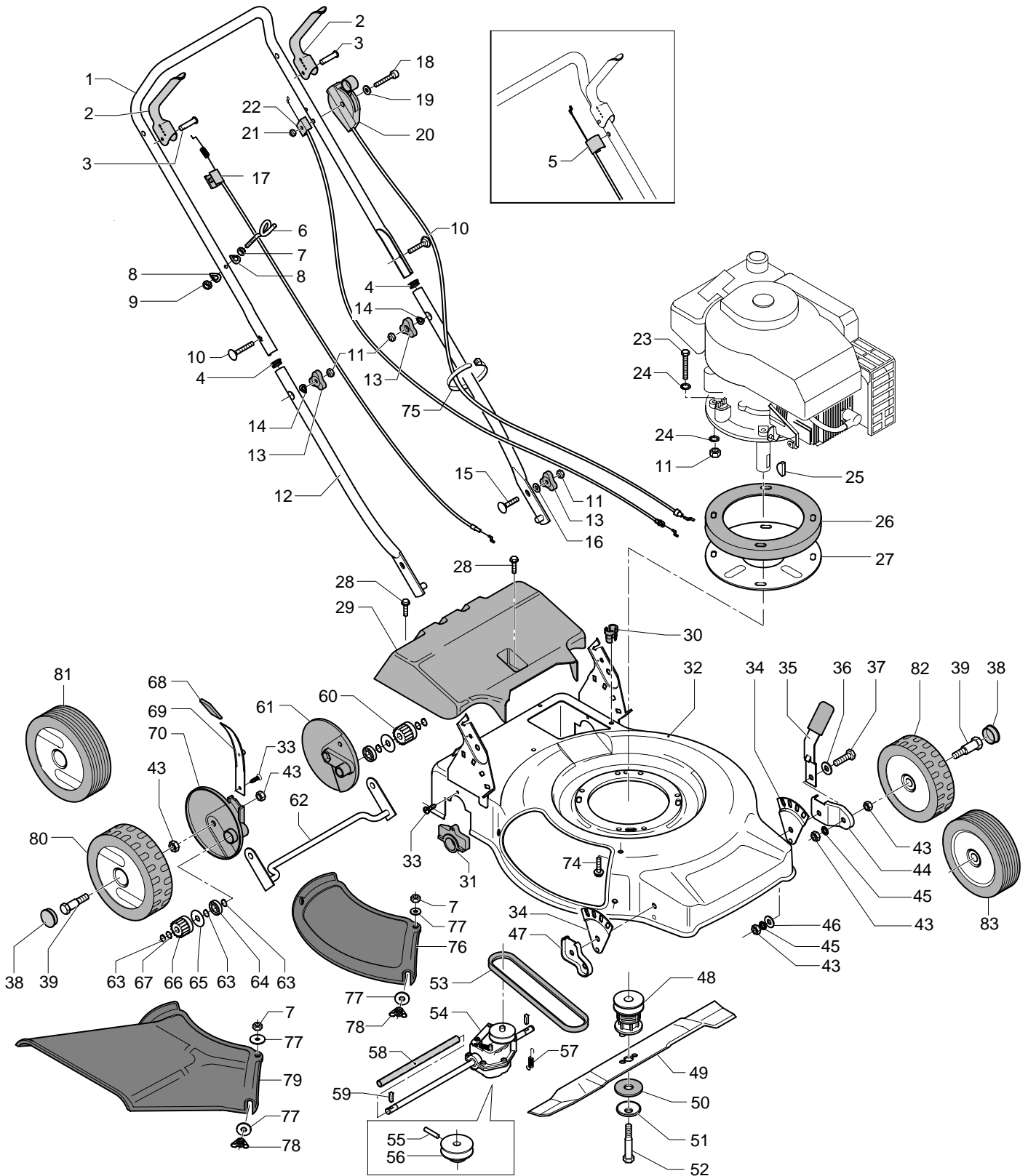


mod. **BIOMULCH S**

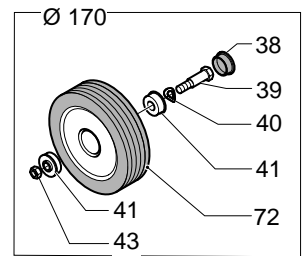
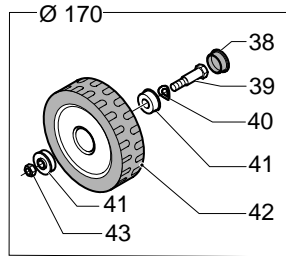
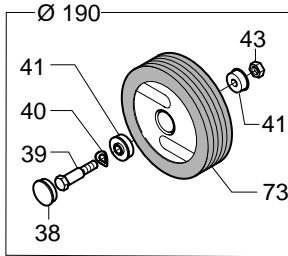
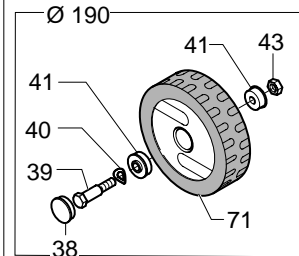
**10 - RICAMBI - RECHANGES - SPARE PARTS - ERSATZTEILE - RECAMBIOS - ONDERDELEN - SOBRESSALENTES WYKAZ CZĘŚCI ZAMIENNYCH - CSEREALKATRÉSZEK - NÁHRADNÉ SÚČIASTKY**



POSTERIORE - REAR

OPTIONAL

ANTERIORE - FRONT



mod. **BIOMULCH S**

**10 - RICAMBI - RECHANGES - SPARE PARTS - ERSATZTEILE - RECAMBIOS - ONDERDELEN - SOBRESSALENTES WYKAZ CZĘŚCI ZAMIENNYCH - CSEREALKATRÉSZEK - NÁHRADNÉ SÚČIASKY**

N.ord. - N. pieces part. N. - Bestell N.	RICAMBI SPARE PARTS	RECHANGES ERSATZTEILE	RECAMBIOS ONDERDELEN	SOBRESSALENTES CZĘŚCI ZAMIENNE	CSEREALKATRÉSZEK NÁHRADNÉ SÚČIASKY	Q	
1 10 1466 53	manico superiore upper handle	guidon superieur Obere Griffstange	manillar superior bovenste handgriep	guiador superior górný uchwyť	felső markolat horná rúčka	1	
2 10 1466 33	maniglia lever	manette Griff	mando hendel	manete rączka	fogantyú rúčka	2	
3 10 6514 00	perno pin	pivot Zapfen	pivot pin	pegão sworzen	haitófogaskerek závlacka	2	
4 20 8333 03	tappo plug	bouchon Kappe	tapón dop	tampão dugó	zaslepka uzáver	2	
5 10 1466 10	cavo freno cable	cable Bremszuseile	cable kabel	cabolinka hamuca	fékkábel snura brzdy	1	TECNAMOTOR mm 1390/135
5 10 1466 20	cavo freno cable	cable Bremszugseile	cable kabel	cabolinka amuca	fékkábel snura brzdy	1	B&S CLASSIC mm 1085/144,5
6 10 1214 70	gancio cable hook	crochet Zugentlastung	soporte de cable haak	suporte do cabo uchwyť linki rozrusznika	horog háok	1	
7 10 5012 00	dado nut	ecrou Mutter	tuerca moer	porca nakręťka	anya mática	2	M6
8 10 1159 00	rondella ondulata washer	rondelle Scheibe	arandela gegolfdede borgring	aniha podkladka	alátét vinovítá podložka	2	Ø 6,5
9 20 2818 00	dado autobloccante nut	ecrou Mutter	tuerca moer	porca nakręťka	anya mática	1	M6 NYLON
10 10 4024 01	vite screw	vis Schraube	tornillo schroef	parafuso schroef	csavar skrutka	2	TTSQ M8x50
11 20 1063 00	dado nut	ecrou Mutter	tuerca moer	porca nakręťka	anya mática	7	M8
12 10 1501 33	manico inferiore handle lower	guidon inferieur Untere Griffstange	manillar inferior onderste handgriep	guiador inferior dolný uchwyť	alsó markolat spodná rúčka	2	
13 10 1143 03	dado a galletto nut	ecrou Mutter	tuerca palomilla vleugelmoer	porca nakręťka	anya křídlová mática	4	
14 10 4024 02	rondella ondulata washer	rondelle Scheibe	arandela borgring	aniha podkladka	alátét podložka	2	Ø 8,5
15 10 1141 00	vite screw	vis Schraube	tornillo schroef	parafuso sruba	csavar skrutka	2	TTSQ M8x25
16 10 1142 00	rondella washer	rondelle Scheibe	arandela borgring	aniha podkladka	alátét podložka	2	Ø 8,5
17 10 1466 00	cavo frizione clutch cable	cable d'embrayage Kupplungszug	cable de embrague koppelingskabel	cabo linka sprzégla	gázkar kábel snúra spojky	1	mm 1465/1632
18 10 1554 20	vite screw	vis Schraube	tornillo schroef	parafuso sruba	csavar skrutka	1	TE M5x60
19 10 2847 00	rondella washer	rondelle Scheibe	arandela borgring	aniha podkladka	alátét podložka	1	Ø 5x15
20 10 1466 70	acceleratore accelerator	accélérateur Gashebel	acelerador gas	acelerador gaz	sebességsszabályzó akcelerátó	1	HONDA GCV 135/160 TECNAMOTOR mm 1070/48
20 10 1553 60	acceleratore accelerator	accélérateur Gashebel	acelerador gas	acelerador gaz	sebességsszabályzó akcelerátó	1	B&S 40 mm 1430/48
21 10 1218 90	dado nut	ecrou Mutter	tuerca moer	porca nakręťka	anya mática	1	M5 FLANGIATO
22 10 1216 20	cavo freno cable	cable Bremszuseile	cable kabel	cabo linka hamuca	fékkábel snura brzdy	1	TECNAMOTOR mm 1420/141,5
22 10 1409 50	cavo freno cable	cable Bremszuseile	cable kabel	cabo linka hamuca	fékkábel snura brzdy	1	HONDA GCV 135/160 mm 1130/152
22 10 1216 10	cavo freno cable	cable Bremszuseile	cable kabel	cabo linka hamuca	fékkábel snura brzdy	1	B&S QUATTRO 40 mm 1097/148
23 10 4078 00	vite screw	vis Schraube	tornillo schroef	parafuso sruba	csavar skrutka	3	TE M8x70
24 20 1062 00	rondella dentellata washer	rondelle Scheibe	arandela borgring	aniha a pressão podkladka	alátét ozubená podložka	6	Ø 8E
25 10 1009 00	chiavetta key	clavette Keil	chaveta spie	chaveta kluczyk	ék k'úćik	1	DIN 6888 4x6,5
26 10 6005 03	anello distanziatore ring	anneau Ring	anillo ring	aniha podkladka	gyűrű krúozok	1	
27 10 4257 03	anello sottomotore ring	anneau Ring	anillo ring	aniha podkladka	gyűrű krúozok	1	
28 10 4274 00	vite autofilettante screw	vis Schraube	tornillo autorroscante schroef	parafus osruba	csavar samozávitová skrutka	3	TRILOBATA Ø 5x10
29 10 1582 53	carter protezione safety housing	protection Schutzgehäuse	protección beschermhuis	proteção obudowa ochronna	védőkarter ochranný kryt	1	
30 10 1354 13	fermacavo cable lock	arret du cable Kabelhalter	fija cable Kelm	trava-cabo uchwyť kabla	kábel rögzítő drziak snury	1	
31 10 1460 93	supporto support	support Halter	soporte houder	suporte uchwyť	tartó podložka	2	
32 10 1776 0P	scocca deck	chassis Gehäuse	chasis maaidek	chassi obudowa	váz koroséria	1	VERDE 6005
32 10 1776 02	scocca deck	chassis Gehäuse	chasis maaidek	chassi obudowa	váz koroséria	1	ROSSO 3000
33 20 1357 20	vite autofilettante screw	vis Schraube	tornillo autorroscante schroef	parafus osruba	csavar samozávitová skrutka	3	TCTC 2F Ø 5x16
34 10 1460 10	supporto support	support Halter	soporte houder	suporte uchwyť	tartó podložka	2	
35 10 1072 03	leva sollevamento ruota lever	levier Hebel	palanca elevación ruoda hendel	alavanca dzwigienka	emelő páka na nadvihnutie kolesa	2	
36 10 2725 00	rondella elastica washer	rondelle Scheibe	arandela borgring	aniha podkladka	alátét podložka	2	B13 - Ø 13/1,2
37 10 1071 00	vite screw	vis Schraube	tornillo schroef	parafuso sruba	csavar skrutka	2	
38 10 1148 04	tappo plug	bouchon Kappe	tapón dop	tampão zaslepka	dugó uzáver	4	
39 10 1200 90	vite screw	vis Schraube	tornillo schroef	parafuso sruba	csavar skrutka	4	

